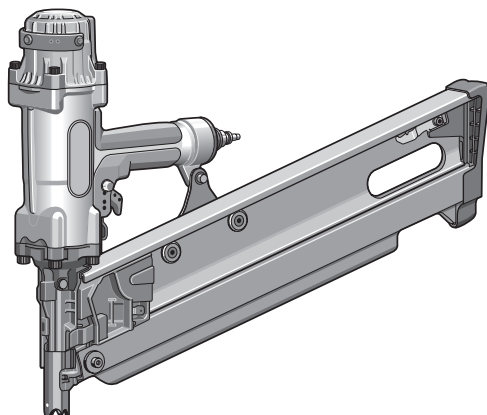


MAX[®]

HS130(CE)

SPIKERSPISTOL MED HØYT TRYKK



DRIFTS- og VEDLIKEHOLDSHÅNDBOK

NORSK



ADVARSEL

LES DENNE BRUKERHÅNDBOKEN NØYE FØR VERKTØYET TAS I BRUK FOR Å KUNNE FØLGE SIKKERHETSADVARSLER OG -INSTRUKSJONER. OPPBEVAR DISSE INSTRUKSJONENE SAMMEN MED VERKTØYET FOR FRAMTIDIG REFERANSE.

DEFINISJONER PÅ SIGNALORD

- ADVARSEL:** Indikerer en mulig farlig situasjon. Dersom den ikke unngås, kan det resultere i alvorlige ulykker eller død.
- FORSIKTIG:** Indikerer en mulig farlig situasjon. Dersom den ikke unngås, kan det resultere i mindre eller moderate skader.
- MERK:** Legger vekt på viktig informasjon.

INNHOLDSFORTEGNELSE

1. SIKKERHETSINSTRUKSJONER	3
2. SPESIFIKASJONER OG TEKNISKE DATA.....	7
3. LUFTTILFØRSEL OG TILKOBLINGER	8
4. DRIFTSINSTRUKSJONER	10
5. VEDLIKEHOLD	14
6. LAGRING.....	14
7. FEILSØKING/REPARASJONER	14

1. SIKKERHETSINSTRUKSJONER



ADVARSEL

FOR Å UNNGÅ ALVORLIG PERSONSKADE ELLER SKADE PÅ EIENDOM

LES NØYE OG FORSTÅ FØLGENDE
"SIKKERHETSINSTRUKSJONER" FØR
VERKTØYET TAS I BRUK. MANGEL PÅ Å
FØLGE ADVARSLER KAN FØRE TIL DØD
ELLER ALVORLIG SKADE.

FORHOLDSREGLER FOR BRUK AV VERKTØYET



1. BRUK VERNEBRILLER ELLER BESKYTTELSESBRILLER

Det er alltid fare for øynene siden støv kan blåses opp av returluften eller av en festeanordning som kastes opp i luften på grunn av feil behandling av verktøyet. Derfor skal vernebriller eller beskyttelsesbriller alltid brukes ved bruk av verktøyet.

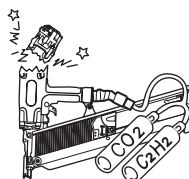
Arbeidsgiver og/eller brukeren må sørge for at det brukes skikkelig beskyttelse av øynene. Øyebeskyttelsesutstyr må være i samsvar med kravene til Rådskdirektiv 89/686/EEC fra 21 des. 1989 (American National Standards Institute, ANSI Z87.1), og gi beskyttelse både forfra og fra siden. Arbeidsgiver er ansvarlig for å sørge for at øyebeskyttelsesutstyr brukes av den som bruker verktøyet og alt annet personell som er i arbeidsområdet.

MERK: Vernebriller uten sidebeskyttelse og visir gir ikke fullgod beskyttelse.



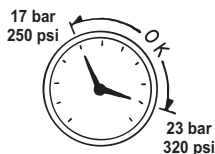
2. HØRSELSVERN KAN VÆRE PÅKREVD I NOEN MILJØER

Siden arbeidsforholdene kan medføre at en utsettes for høye støynivåer som kan føre til hørselsskade, skal arbeidsgiver og bruker sørge for at tilstrekkelig hørselsvern er tilgjengelig og brukes av den som bruker verktøyet og andre i arbeidsområdet.



3. NÅR DU BRUKER VERKTØYET, MÅ DU BRUKE EN SPESIALLUFTKOMPRESSOR OG -LUFTSLANGE

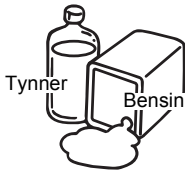
For å forbedre ytelsen er arbeidstrykket satt høyere enn for vanlige pistoler. Hvis du vil bruke verktøyet, trenger du en spesialluftkompressor og -luftslange. Bruk av brennbar trykk-gass (for eksempel oksygen, acetylen osv.) gir unormal forbrenning og kan forårsake eksplosjon. Bruk bare spesialluftkompressor og -luftslange.



4. BRUK INNENFOR KORREKT LUFTRYKKSOMRÅDE

Verktøyet er konstruert til bruk innenfor et luftrykksområde mellom 17 og 23 bar (250 til 320 p.s.i.).

Trykket skal justeres i forhold til hva som skal festes. Verktøyet skal aldri brukes når driftstrykket går over 23 bar (320 p.s.i.).



5. IKKE BRUK VERKTØYET I NÆRHETEN AV ET BRENNBART MATERIALE

Bruk aldri verktøyet i nærheten av brennbare materialer (f.eks. tynner, bensin osv.).

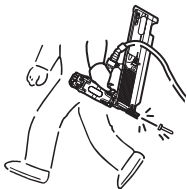
Flyktige gasser fra disse substansene kan bli trukket inn i kompressoren og presset sammen med luften, noe som kan føre til en eksplosjon.

6. BRUK ALDRI VERKTØYET I ET EKSPLOSIVT OMRÅDE

Gnister fra verktøyet kan antenne atmosfæriske gasser, støv eller andre antennelige materialer.

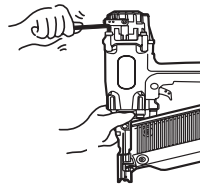
7. IKKE BRUK FEIL TILKOBLINGER

Tilkoblingen på verktøyet må ikke være trykksatt når lufttilførselen kobles fra. Dersom det brukes feil tilkobling, kan verktøyet være trykksatt etter tilkobling og dermed kunne avfyre en krampe selv etter at luftslangen er koblet fra, og potensielt føre til personskade.



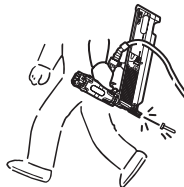
8. KOBLE FRA LUFTTILFØRSELEN OG TØM MAGASINET NÅR VERKTØYET IKKE ER I BRUK

Koble alltid fra lufttilførselen fra verktøyet og tøm magasinet etter fullføring og ved utsettelse av arbeidet, når det ikke er tilsyn, ved flytting til et annet arbeidsområde, ved justering, demontering eller reparasjon av verktøyet, og ved fjerning av en krampe som har satt seg fast.



9. INSPISER AT SKRUE ER TRUKKET TIL

Løse skruer og bolter eller skruer og bolter som ikke er installert skikkelig kan føre til ulykker og skade på verktøyet når dette blir brukt. Kontroller at alle skruer og bolter er trukket til og skikkelig installert før verktøyet brukes.



10. IKKE RØR AVTREKKEREN HVIS DU IKKE HAR TENKT Å SKYTE INN EN KRAMPE

Rør aldri avtrekkeren når lufttilførsel er koblet til verktøyet hvis du ikke skal skyte inn en krampe inn i materialet. Det er farlig å gå rundt og bære verktøyet med avtrekkeren presset inn. Denne type handlinger bør unngås.

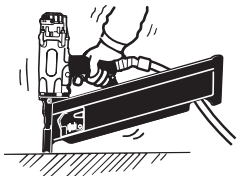


11. PEK ALDRI UTLØPSÅPNINGEN MOT DEG SELV ELLER ANNET PERSONELL

Dersom utløpsåpningen pekes mot mennesker kan det oppstå alvorlige skader dersom avfiring oppstår ved en feiltakelse. Sørg for at utløpsåpningen ikke peker mot mennesker ved tilkobling av frakobling av slangen, lading og fjerning av spiker eller lignende operasjoner.

12. BRUK SPESIFISERTE SPIKER (SE SIDE 7)

Bruk av andre spiker enn de som er spesifisert vil føre til feifunksjonering av verktøyet. Sørg for kun å bruke angitte spiker ved bruk av verktøyet.



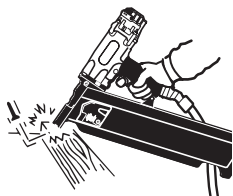
13. Plasser utløpsåpningen godt mot arbeidsflaten

Dersom utløpsåpningen til nesen ikke plasseres korrekt, kan det føre til at en krampe kastes i lufta, noe som er ekstremt farlig.



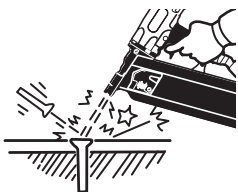
14. Hold hender og kropp unna utløpsåpningen

Ved lading og bruk av verktøyet, plasser aldri en hånd eller deler av kroppen i området der verktøyet avfyrer krampen. Det er veldig farlig å treffe hendene eller kroppen ved en feiltakelse.



15. Ikke skyt spiker inn i nærheten av kanten og i hjørner på arbeidsemnet eller i tynt materiale

Arbeidsemnet vil trolig sprekke og krampen kan fly fritt og treffe noen.



16. Ikke skyt spiker over andre spiker

Å skyte spiker over andre spiker kan føre til utslag av spiker og dermed til personskade.

17. Fjerne spiker etter fullføring av operasjonen

Dersom spiker ligger igjen i magasinet etter fullføring av operasjonen, er det fare for at det oppstår en alvorlig ulykke før gjenoptagelse av operasjonen, dersom verktøyet blir behandlet uforsiktig, eller ved tilkobling av lufttilkoblingen. Fjern derfor alltid alle spiker som ligger igjen i magasinet etter fullføring av operasjonen.

18. Kontroller operasjonen av utløsermekanismen ofte dersom det brukes en type med slik utløser

Ikke bruk verktøyet dersom bryteren ikke fungerer korrekt siden det da kan fyres av en krampe ved et uhell. Ikke endre korrekt drift av mekanismen til utløserbryteren.



19. Ved bruk av verktøyet ute eller på et sted høyt oppe

Ved festing av tak eller lignende skråplan, start monteringen nederst og arbeid deg gradvis oppover. Å gå baklengs ved montering er farlig siden du kan miste fotfestet.

Sikre slangen på et punkt i nærheten av området du skal skyte spiker. Ulykker kan oppstå når slangen trekkes i uoppmerksomt, eller kommer i klemme.

20. Ikke bruk verktøyet dersom noen av delene til verktøyets kontrollere (f.eks. avtrekker, sikkerhetsarm) ikke kan betjenes, frakoblet, endret eller ikke fungerer korrekt

21. Løs aldri ut verktøyet direkte i lufta

Dette vil forhindre risiko i forbindelse med spiker som flyr av gårde, og overdreven belastning på verktøyet.

22. Gå alltid ut ifra at verktøyet inneholder spiker

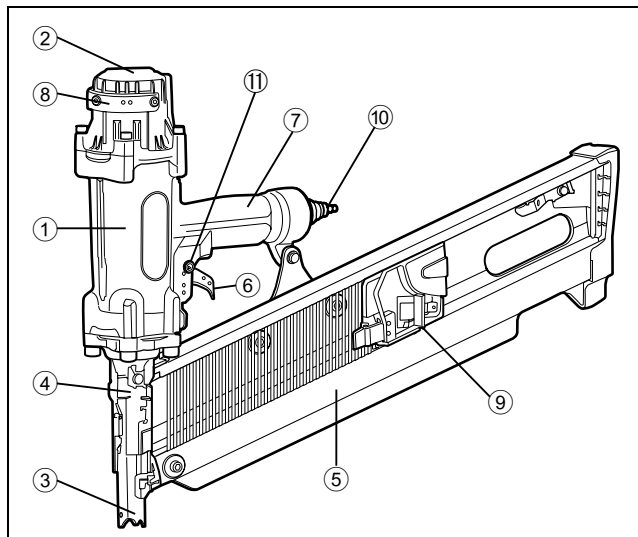
23. RESPEKTER VERKTØYET SOM ET ARBEIDSREDSKAP
 24. IKKE NOE TULL OG TØYS
 25. LAD ALDRI VERKTØYET MED SPIKER NÅR EN AV BRUKERKONTROLLENE (f.eks. AVTREKKER, KONTARM) ER AKTIVERT
 26. BRUK HANSKENE HVIS ARBEIDSBETINGELSENE TILLATER DET
 27. NÅR MASKINEN ELLER MASKINDELER SKAL KASTES, FØLG DE RELEVANTE NASJONALE REGLENE
-

OVERHOLD DE FØLGENDE GENERELLE FORSIKTIGHETSREGLENE I TILLEGG TIL DE ANDRE ADVARSLERNE I DENNE HÅNDBOKEN

- Ikke bruk verktøyet som en hammer.
- Bær alltid verktøyet ved å holde i håndtaket, og aldri ved å holde i luftslangen.
- Verktøyet må kun brukes til den bruken det var konstruert for.
- Fjern eller kluss aldri med betjeningskontrollene (f.eks. AVTREKKER, SIKKERHETSARM)
- Oppbevar verktøyet på et tørt sted uttilgjengelig for barn når det ikke er i bruk.
- Ikke bruk verktøyet uten merking med sikkerhetsvarsel.
- Ikke modifiser verktøyet fra originaldesign eller -funksjon uten godkjenning fra MAX CO., LTD.

2. SPESIFIKASJONER OG TEKNISKE DATA

1. NAVN PÅ DELER



- ① Ramme
- ② Sylinderhette
- ③ Sikkerhetsarm
- ④ Nese
- ⑤ Magasin
- ⑥ Avtrekker
- ⑦ Grep
- ⑧ Utløpsdeksel
- ⑨ Fremfører
- ⑩ Plugg
- ⑪ Låsemekanisme for avtrekker

2. VERKTØYSPESIFIKASJONER

PRODUKTNR.	HS130
HØYDE	426 mm (16 3/4")
BREDDE (Ramme)	85 mm (3 3/8")
LENGDE	571 mm (22 1/2")
VEKT	4,3 kg (9,5 lbs.)
ANBEFALT DRIFTSTRYKK	17 til 23 bar (250 til 320 p.s.i.)
LADEKAPASITET	60 spikre
LUFTFORBRUK	5,4 l ved 23 bar (320 p.s.i.) driftstrykk

* Verktøyet er kompakt slik at det kan brukes på trange steder.

3. SPESIFIKASJONER FOR SPIKER

PRODUKTNR.	HS130
SPIKERLENGDE	90 til 130 mm (3 1/2" til 5 1/8")
SKAFTDIAMETER	φ3,1 til φ4,2 mm (0,112" til 0,165")
SKAFTTYPE	Jevn, ring, skrue
HODEDIAMETER	φ7,0 til φ8,5 mm (0,276" til 0,335")

ANBEFALT DRIFTSTRYKK:

17 til 23 bar (250 til 320 p.s.i.). Velg arbeidstrykket innenfor dette området for best ytelse for krampene.
IKKE GÅ OVER 23 bar (320 p.s.i.).

4. TEKNISKE DATA

1 STØY

Avveid lydstyrkenivå ut ifra en enkelthendelse
----- LWA, 1s, d 101,5 dB

Avveid lydstyrkenivå ut ifra en enkelthendelse ved arbeidsplassen
----- LpA, 1s, d 92,0 dB

Disse verdiene er fastsatt og dokumentert i henhold til EN12549 : 1999.



HØRSELSVERN KAN VÆRE PÅKREVD I NOEN MILJØER

Siden arbeidsforholdene kan medføre at en utsettes for høye støynivåer som kan føre til hørselsskade, skal arbeidsgiver og bruker sørge for at tilstrekkelig hørselsvern er tilgjengelig og brukes av den som bruker verktøyet og andre i arbeidsområdet.



2 VIBRASJON

Karakteristisk verdi for vibrasjon = 6.6 m/s^2
Disse verdiene er fastsatt og dokumentert i henhold til ISO 8662-11.

Denne verdien er en verktøyrelatert karakteristisk verdi og representerer påvirkningen på hånd-arm-systemet ved bruk av verktøyet. En påvirkning på hånd-arm-systemet ved bruk av verktøyet vil, for eksempel, avhenge av gripekraft, trykkraft ved kontakt, arbeidsretning, justering av strømtilførsel, arbeidsemne, støtte av arbeidsemne.

5. BRUK

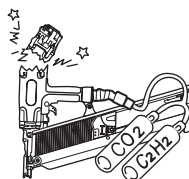
- * Bygging av tak, gulfv og vegger.
- * Fagverksstruktur

3. LUFTTILFØRSEL OG TILKOBLINGER



ADVARSEL

Les avsnittet med tittelen "SIKKERHETSINSTRUKSJONER".



IKKE BRUK NOEN ANDRE KRAFTKILDER ENN EN LUFTKOMPRESSOR

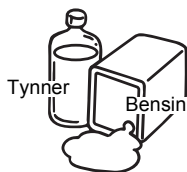
Verktøyet er konstruert for å bli drevet av trykkluft. Ikke bruk verktøyet med noen andre antenkelige gasser (f.eks. oksygen, acetylen, etc.) siden det da vil være fare for en eksplosjon. Bruk derfor ikke noe annet enn en luftkompressor til å drive verktøyet.



BRUK INNENFOR KORREKT LUFTRYKKSOMRÅDE

Verktøyet er konstruert til bruk innenfor et luftrykksområde mellom 17 og 23 bar (250 til 320 p.s.i.).

Trykket skal justeres i forhold til hva som skal festes. Verktøyet skal aldri brukes når driftstrykket går over 23 bar (320 p.s.i.).

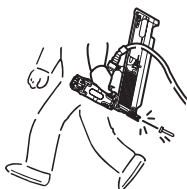


IKKE BRUK VERKTØYET I NÆRHETEN AV ET BRENNBART MATERIALE

Bruk aldri verktøyet i nærheten av brennbare materialer (f.eks. tynner, bensin osv.). Flyktige gasser fra disse substansene kan bli trukket inn i kompressoren og presset sammen med luften, noe som kan føre til en eksplosjon.

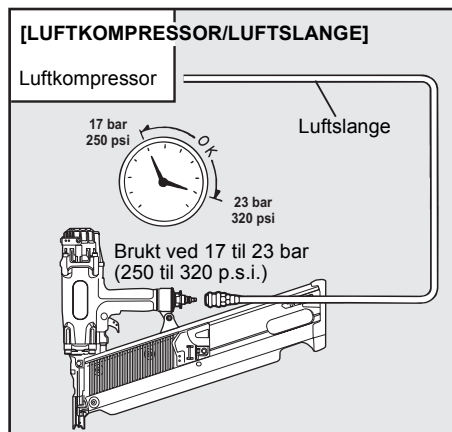
IKKE BRUK FEIL TILKOBLINGER

Tilkoblingen på verktøyet må ikke være trykksatt når lufttilførselen kobles fra. Dersom det brukes feil tilkobling, kan verktøyet være trykksatt etter tilkobling og dermed kunne avfyre en krampe selv etter at luftslangen er koblet fra, og potensielt føre til personskade.



KOBLE FRA LUFTTILFØRSELEN OG TØM MAGASINET NÅR VERKTØYET IKKE ER I BRUK

Koble alltid fra lufttilførselen fra verktøyet og tøm magasinet etter fullføring og ved utsettelse av arbeidet, når det ikke er tilsyn, ved flytting til et annet arbeidsområde, ved justering, demontering eller reparasjon av verktøyet, og ved fjerning av en krampe som har satt seg fast.



NÅR DU BRUKER VERKTØYET, MÅ DU BRUKE EN SPESIALLUFTKOMPRESSOR OG -LUFTSLANGE.

For å forbedre ytelsen er arbeidstrykket satt høyere enn for vanlige pistoler. Hvis du vil bruke verktøyet, trenger du en spesialluftkompressor og -luftslange (MAX PowerLite-kompressor og MAX PowerLite-slange). Bruk av høytrykksgass (for eksempel oksygen, acetylen osv.) gir unormal forbrenning og kan forårsake eksplosjon. Bruk bare spesialluftkompressor og -luftslange.

MERK:

Ofte, men ikke overdreven, smøring er påkrevd for best ytelse. Olje som tilføres gjennom tilkoblingen til luftledningen vil smøre de interne delene.

4. DRIFTSINSTRUKSJONER

LES AVSNITTET MED TITTELEN "SIKKERHETSINSTRUKSJONER".

1. FØR BRUK

Kontroller følgende før bruk.

- 1 Bruk vernebriller eller beskyttelsesbriller.
- 2 Ikke koble til lufttilførselen.
- 3 Inspiser at skruene er trukket til.
- 4 Kontroller betjeningen av sikkerhetsarmen og at avtrekkeren beveger seg jevnt.
- 5 Koble til lufttilførselen.
- 6 Kontroller luftlekkasjen. (Verktøyet skal ikke ha luftlekkasje.)
- 7 Hold verktøyet uten å berøre avtrekkeren med fingeren, og press sikkerhetsarmen mot arbeidsemnet. (Verktøyet skal ikke fungere.)
- 8 Hold verktøyet med sikkerhetsarmen borte fra arbeidsemnet og trykk på avtrekkeren. (Verktøyet skal ikke fungere.)
- 9 Koble fra lufttilførselen.



ADVARSEL



2. DRIFT

Bruk vernebriller eller beskyttelsesbriller. Det er alltid fare for øynene siden støv kan blåses opp av returluften eller av en festeanordning som kastes opp i luften på grunn av feil behandling av verktøyet. Derfor skal vernebriller eller beskyttelsesbriller alltid brukes ved bruk av verktøyet.

Arbeidsgiver og/eller brukeren må sørge for at det brukes skikkelig beskyttelse av øynene. Øyebeskyttelsesutstyr må være i samsvar med kravene til Rådskdirektiv 89/686/EEC fra 21 des. 1989 (American National Standards Institute, ANSI Z87.1), og gi beskyttelse både forfra og fra siden.

Arbeidsgiver er ansvarlig for å sørge for at øyebeskyttelsesutstyr brukes av den som bruker verktøyet og alt annet personell som er i arbeidsområdet.

MERK: Vernebriller uten sidebeskyttelse og visir gir ikke fullgod beskyttelse.



ADVARSEL



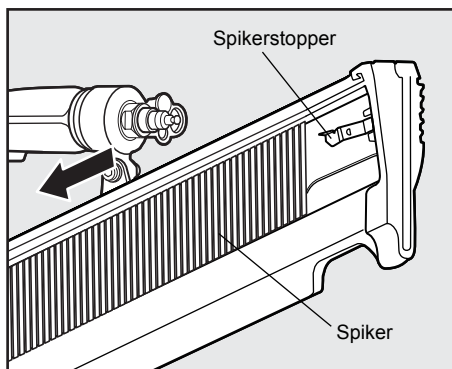
Hold hender og kropp unna utløpsåpningen på grunn av farene for å treffe hendene eller kroppen ved et uhell.



ADVARSEL

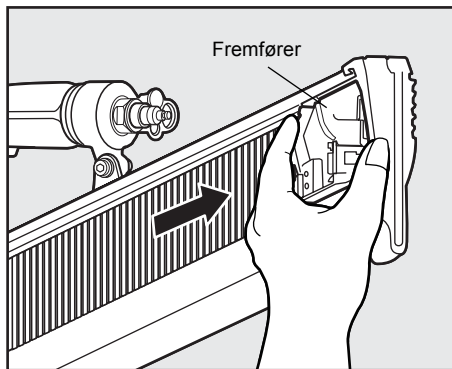
LEGG I SPIKER

- Når du legger i spikrene, må du passe på at du ikke har fingeren på utløseren.
- Ikke trykk sikkerhetsarmen mot objektet.



FREMGANGSMÅTE

- 1 Legg spikrene i sporet bak i magasinet til de går over spikerstopperen.



- ② Dra fremføreren til bakre del av magasinet, og utløs den forsiktig.



FORSIKTIG

Hvis fremføreren utløses plutselig, kan det føre til at spikrene setter seg fast eller avfyres.

TESTBRUK

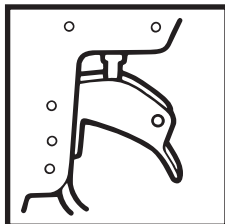
- ① Juster lufttrykket til 17 bar (250 p.s.i.) og koble til lufttilførselen.
- ② Trykk sikkerhetsarmen ned mot arbeidsemnet uten å berøre avtrekkeren. Trykk inn avtrekkeren. (Verktøyet skal skyte ut krampen.)
- ③ Trykk inn avtrekkeren med verktøyet borte fra arbeidsemnet. Trykk deretter sikkerhetsarmen mot arbeidsemnet. (Verktøyet skal skyte ut krampen.)
- ④ Juster lufttrykket så mye som mulig i henhold til lengden på krampene og hardheten til arbeidsemnet.

MODELLIDENTIFIKASJON

SEKVENSIELL UTLØSER

Den sekvensielle utløseren krever at brukeren holder verktøyet mot arbeidsemnet før det trykkes på avtrekkeren. Dette gjør det enklere å skyte nøyaktig med krampene, for eksempel ved montering, skyte på skrå og kasseproduksjon. Den sekvensielle utløseren tillater nøyaktig festeplassing uten mulighet til å skyte en uønsket krampe på rekyl, som beskrevet under "Utløsermekanisme".

Det sekvensielle utløserverktøyet har en positiv sikkerhetsfordel fordi det ikke vil skyte ut en krampe ved et uhell dersom verktøyet får kontakt med arbeidsemnet, eller noe annet, mens brukeren holder inn avtrekkeren.



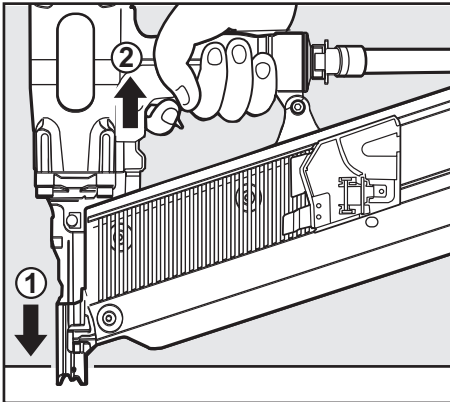
SEKVENSIELL UTLØSER

Identifisert med **ORANSJE AVTREKKER**.

SPIKER

ENKEL AVFYRING (SEKVENSIELL UTLØSER)

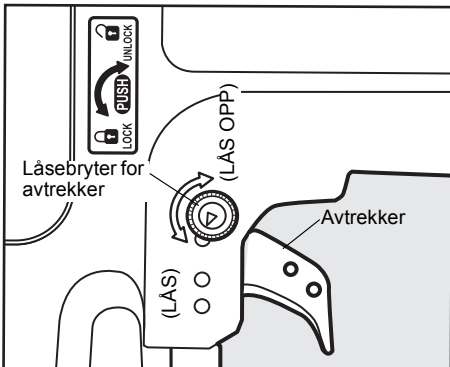
Trykk sikkerhetsarmen mot arbeidsemnet og trykk på avtrekkeren for å utføre enkel avfiring. Før avtrekkeren slippes, kan ikke verktøyet utføre en ny syklus og fyre av en ny krampe.



FREMANGSMÅTE

- 1 Trykk inn sikkerhetsarmen.
- 2 Trykk inn avtrekkeren.

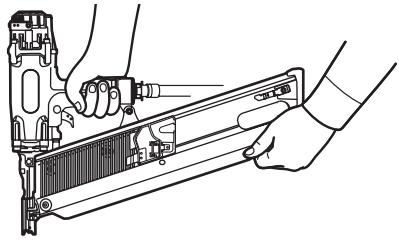
MEKANISME FOR LÅSING AV AVTREKKER



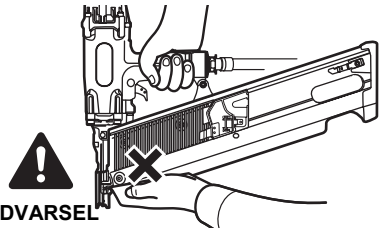
Verktøyet er utstyrt med en låsemekanisme for avtrekkeren. Press og roter avtrekkerens LOCK-stilling til avtrekkerens UNLOCK-stilling før spikrene avfyres.

SPIKER

Når du bruker verktøyet med begge hender:



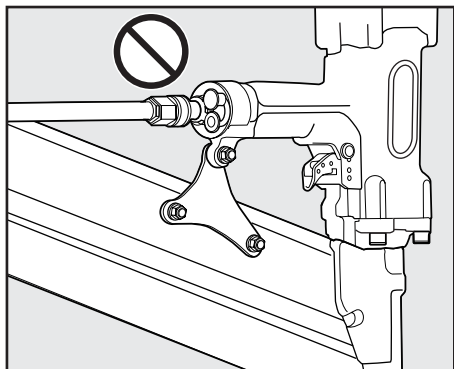
Hold bakre del av magasinet du skal bruke.



ADVARSEL

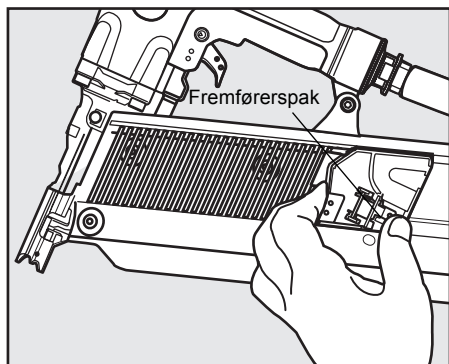
Ikke hold fremre del av magasinet, for spikrene kan skade hendene dine.

FJERNE FASTKJØRTE SPIKRER



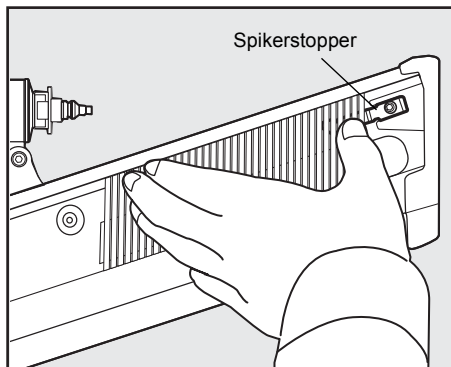
ADVARSEL

Koble ALLTID fra lufttilførselen før du fjerner spikrer som har satt seg fast.

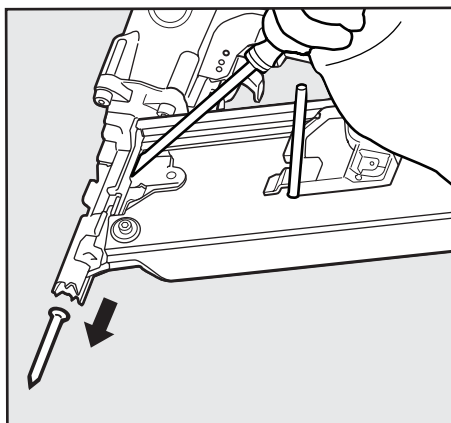


FREMGANGSMÅTE

- 1 Press fremførerspaken og utløs spikrene fra fremføreren.



- 2 Press spikerstopperen og fjern spikrene fra magasinet.



- 3 Dra og hold fremføreren med hånden.
- 4 Fjern den fastkjørte spikeren fra nesen med en dor eller et flatt skrujern.



ADVARSEL

Bruk hansker når du fjerner fastkjørte spikrer. Ikke fjern fastkjørte spikrer med bare hender.

5. VEDLIKEHOLD

1 OM PRODUKSJONSÅR

Dette produktet har et produksjonsnummer på nedre del av håndtaket til hoveddelen. De to sifrene fra venstre i nummeret indikerer produksjonsåret.

(Eksempel)

0 8 8 2 6 0 3 5 D

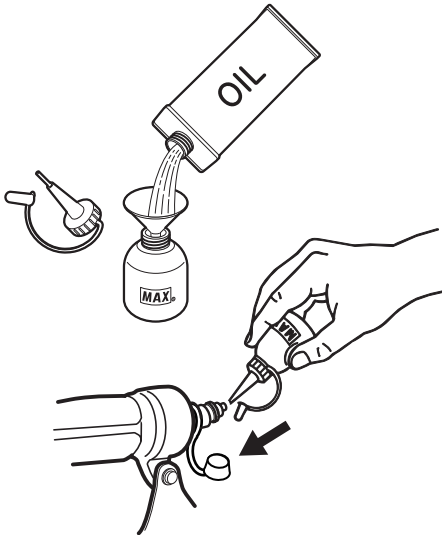


År 2008

2 IKKE FYR AV PISTOLEN NÅR DEN ER TOM

3 BRUK ANBEFALT OLJE

Spindelolje eller turbinolje skal brukes for å smøre verktøyet. Når du har fullført operasjonen, drypp fem eller seks dråper med olje i lufttilkoblingen med oljeflasken. (Anbefalt olje: ISO VG32)



1 INSPISERER OG VEDLIKEHOLD DAGLIG ELLER FØR BRUK



ADVARSEL

Koble fra lufttilførselen og tøm magasinet ved inspisering eller ved vedlikehold av verktøyet.

- (1) Trekk til alle skruer
- (2) Sørg for at sikkerhetsarmen beveger seg jevnt

6. LAGRING

- 1 Ved lengre perioder uten bruk, påfør et tynt lag med smøring på ståldelene for å unngå rust.
- 2 Ikke lagre verktøyet i et miljø med kaldt vær. Oppbevar verktøyet i et varmt miljø.
- 3 Når det ikke er i bruk, skal verktøyet lagres på et varmt og tørt sted. Oppbevares utilgjengelig for barn.
- 4 Alle kvalitetsverktøy vil til slutt kreve service eller utskifting av deler på grunn av slitasje fra normalt bruk.

7. FEILSØKING/REPARASJONER

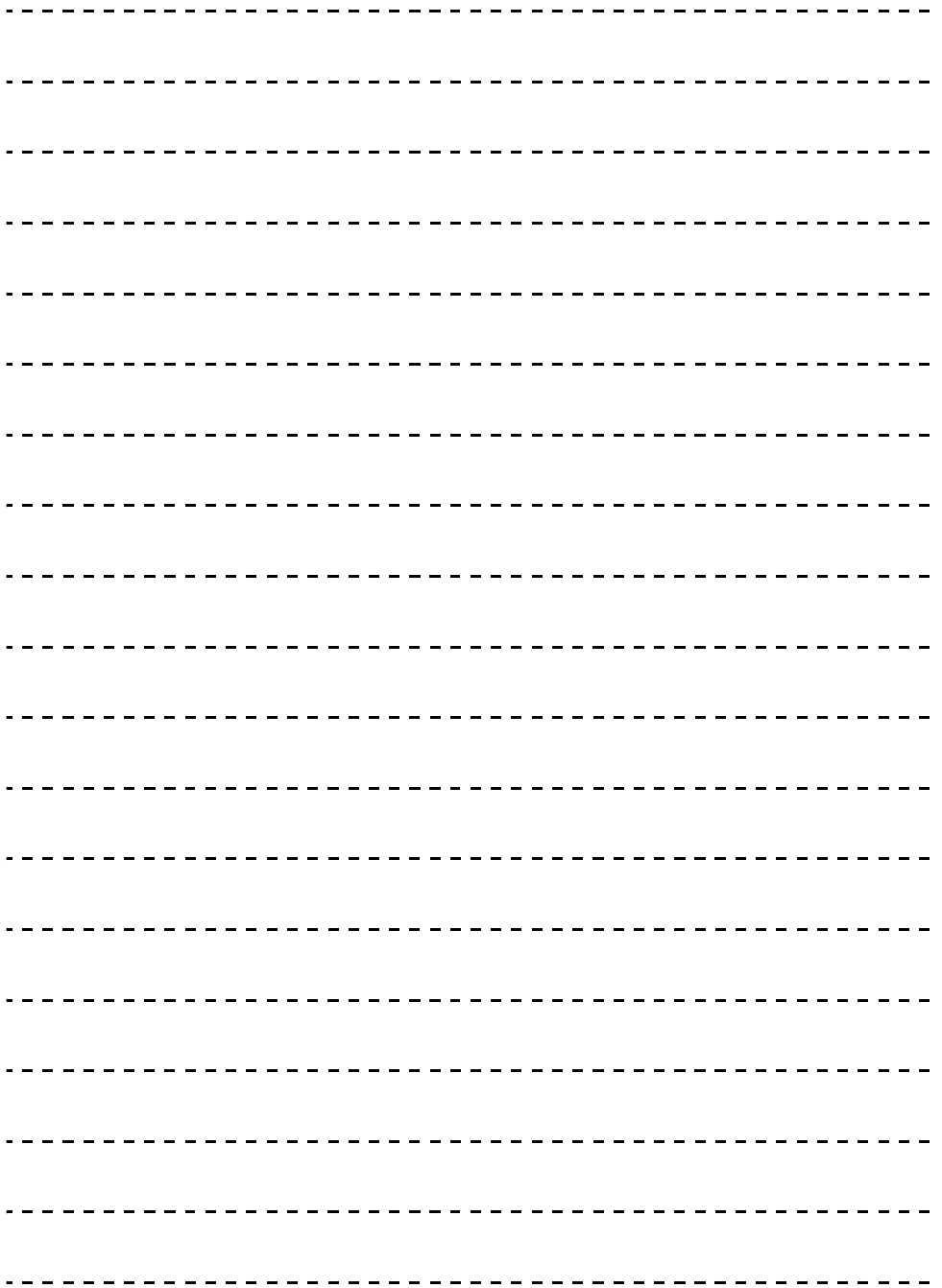
Feilsøking og/eller reparasjoner skal kun utføres av distributører som er autorisert av MAX CO., LTD eller andre spesialister.



Tillegg til driftsinstruksjonene

I henhold til europeisk norm EN 792-13 er forskriften gyldig fra 01.01.2001, at alle verktøy med festemidler og kontaktutløser må merkes med symbolet "Ikke bruk på stillas, stiger" og de skal ikke brukes ved spesiell anvendelse for eksempel:

- * ved skifte av en plassering til en annen som involverer bruk av stillas, trapper, stiger eller stiger som konstruksjoner f.eks. forskalingsbord,
- * lukking av bokser eller kasser,
- * montering av transportsikringssystemer f.eks. på kjøretøy og vogner.



- Innholdet i denne håndboken kan endres uten varsel om forbedring.
- Spesifikasjonene og design på produktene i denne håndboken vil være underlagt endring uten varsel på forhånd på grunn av våre kontinuerlige bestrebelser for å forbedre kvaliteten på produktene våre.



MAX EUROPE BV
Camerastraat 19
1322 BB Almere The Netherlands
Phone: +31-36-546-9669
FAX: +31-36-536-3985

www.max-ltd.co.jp/int/ (GLOBALT nettsted)
www.max-europe.com (Nettsted for EUROPA)

4008150
130621-00/00

