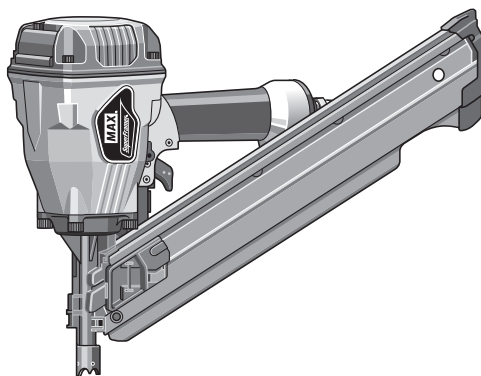


**MAX**<sup>®</sup>

**SN883-90CH/34(CE)**  
**SN883-100CH/34(CE)**  
**34 GRADERS SPIKPISTOL**  
**FÖR SPIK MED HALVRUNT HUVUD**



**BRUKSANVISNING**

**SVENSKA**



**VARNING**

LÄS SÄKERHETSVARNINGARNA OCH INSTRUKTIONERNA I DEN HÄR  
BRUKSANVISNINGEN INNAN DU ANVÄNDER VERKTYGET.  
FÖRVARA BRUKSANVISNINGEN MED VERKTYGET FÖR FRAMTIDA REFERENS.

## DEFINITIONER AV SIGNALORD

- VARNING:** Indikerar en potentiellt riskfylld situation som kan leda till dödsfall eller allvarliga personskador om den inte undviks.
- VAR FÖRSIKTIG:** Indikerar en potentiellt riskfylld situation som kan leda till lindriga eller måttliga personskador om den inte undviks.
- OBS:** Uppmärksammar viktig information.

# BRUKSANVISNING

## INDEX

1. SÄKERHETSANVISNINGAR.....	2
2. SPECIFIKATIONER OCH TEKNISKA DATA .....	6
3. LUFTTILLFÖRSEL OCH ANSLUTNINGAR .....	7
4. ANVÄNDNINGSSINSTRUKTIONER.....	9
5. UNDERHÅLL.....	14
6. FÖRVARING.....	14
7. FELSÖKNING/REPARATIONER.....	14



**VARNING**

LÄS SÄKERHETSVARNINGARNA OCH INSTRUKTIONERNA I DEN HÄR BRUKSANVISNINGEN INNAN DU ANVÄNDER VERKTYGET. FÖRVARA BRUKSANVISNINGEN MED VERKTYGET FÖR FRAMTIDA REFERENS.

## 1. SÄKERHETSANVISNINGAR



**VARNING**

### UNDBIK ALLVARLIG PERSON- ELLER EGENDOMSSKADA

GENOM ATT NOGGRANT LÄSA OCH FÖRSTÅ "SÄKERHETSANVISNINGARNA" NEDAN INNAN DU ANVÄNDER VERKTYGET. DÖDSFALL ELLER ALLVARLIGA PERSONSKADOR KAN INTRÄFFA OM DE VARNINGAR SOM FÖLJER IGNORERAS.

## FÖRSIKTIGHETSÅTGÄRDER NÄR VERKTYGET ANVÄNDS



### 1. ANVÄND SKYDDSGLASÖGON

Det föreligger alltid risk för ögonskada p.g.a. att damm blåses upp av frånluften, eller att ett fästelement flyger upp p.g.a. felaktig hantering av verktyget. Ha därför alltid på dig skyddsglasögon när du använder verktyget. Arbetsgivaren och/eller användaren måste säkerställa att lämpligt ögonskydd används. Ögonskyddsutrustningen måste uppfylla kraven i rådets direktiv 89/686/EEG av den 21 DEC. 1989 (ANSI Z87.1 – American National Standards Institute) och ge såväl front- som sidoskydd.

Arbetsgivaren ansvarar för att verktygsoperatören och övrig personal i arbetsområdet använder ögonskyddsutrustning.  
**OBS:** Enbart glasögon utan sidoskydd eller ansiktsskydd ger inte tillräckligt skydd.



## 2. HÖRSELSKYDD KAN BEHÖVAS I VISSA MILJÖER

Eftersom det på arbetsplatsen kan förekomma höga bullernivåer som kan ge hörselskador, bör arbetsgivaren och användaren se till att lämpliga hörselskydd finns tillgängliga och att de används av operatören och andra i arbetsområdet.



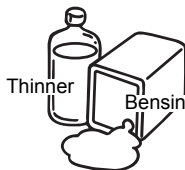
## 3. ANVÄND INTE NÅGON ANNAN KRAFTKÄLLA ÄN EN LUFTKOMPRESSOR

Verktyget är avsett för drift med tryckluft. Använd inte verktyget med någon annan högttrycksgas eller brännbar gas (t.ex. syre eller acetylen) p.g.a. explosionsrisken. Använd därför absolut ingenting annat än en luftkompressor för att driva verktyget.



## 4. HÅLL DIG INOM RÄTT LUFTRYCKSINTERVALL

Verktyget är avsett för drift inom ett luftrycksintervall på 5 till 7 bar (70 till 100 p.s.i.). Trycket ska justeras efter den typ av material som ska sättas fast. Verktyget får inte användas om arbetstrycket överskrider 8 bar (120 p.s.i.). Anslut aldrig verktyget till luftryck som potentiellt överskrider 14 bar (200 p.s.i.) eftersom det då kan spricka.



## 5. ANVÄND INTE VERKTYGET NÄRA LÄTTANTÄNDLIGA ÄMNER

Använd aldrig verktyget nära lättantändliga ämnen (t.ex. thinner eller bensin). Flyktiga ångor från dessa ämnen kan dras in i kompressorn och komprimeras ihop med luften, vilket kan leda till en explosion.

## 6. ANVÄND ALDRIG VERKTYGET I EN EXPLOSIV ATMOSFÄR

Gnistor från verktyget kan antända atmosfäriska gaser, damm eller andra brännbara material.

## 7. ANVÄND INTE FEL KOPPLINGAR

Det får inte förekomma något tryck i verktygets kontakt när lufttillförseln kopplas ifrån. Om en felaktig koppling används, kan en luftladdning finnas kvar i verktyget efter frångopplingen. Detta innebär att ett fästelement kan skjutas ut även efter att luftledningen har kopplats ifrån, vilket kan leda till personskada.



## 8. KOPPLA IFRÅN LUFTTILLFÖRSELN OCH TÖM MAGASINET NÄR VERKTYGET INTE ANVÄNDS

Koppla alltid ifrån lufttillförseln från verktyget och töm magasinet när arbetet har utförts eller skjutits upp, när verktyget lämnas obevakat, när du förflyttar dig till ett annat arbetsområde, när verktyget ska justeras, demonteras eller repareras och när ett fästelement som har fastnat ska plockas bort.



## 9. KONTROLLERA SKRUVÅDRAGNINGEN

Lösa eller felaktigt monterade skruvar eller bultar kan orsaka person- och verktygsskada när verktyget tas i drift. Kontrollera att alla skruvar och bultar är åtdragna och korrekt monterade innan du använder verktyget.



## 10. RÖR INTE AVTRYCKAREN SÄVIDA DU INTE HAR TÄNKT SKJUTA UT ETT FÄSTELEMENT

När lufttillförseln är ansluten till verktyget ska du aldrig vidröra avtryckaren såvida du inte har tänkt skjuta in ett fästelement i arbetsstycket. Det är farligt att gå omkring med avtryckaren intryckt. Undvik detta och liknande handlingar.

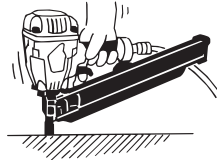


## 11. RIKTA ALDRIG PISTOLMYNNINGEN MOT DIG SJÄLV ELLER ANNAN PERSONAL

Om pistolmynningen riktas mot personer kan allvarliga personskador inträffa p.g.a. av oavsiktlig avfyrning. Se till att inte rikta pistolmynningen mot någon person när du ansluter/kopplar ifrån slangen, fyller på/plockar bort fästelement, etc.

## 12. ANVÄND ANGIVNA FÄSTELEMENT (SE SIDAN 6)

Använd bara sådana fästelement som anges; annars kommer inte verktyget att fungera som avsett. Se till att bara de angivna fästelementen används när verktyget är i drift.



## 13. PLACERA PISTOLMYNNINGEN PÅ ARBETSYTAN PÅ RÄTT SÄTT

Om pistolmynningen inte placeras på rätt sätt kan fästelementet flyga upp, vilket är extremt farligt.



## 14. HÅLL HÄNDERNA OCH KROPPEN PÅ AVSTÅND FRÅN PISTOLMYNNINGEN

Placera aldrig handen eller någon annan kroppsdel framför verktygets fästelementsmykning när du fyller på eller använder verktyget. Detta är mycket farligt eftersom handen eller kroppsdelens kan träffas av misstag.



## 15. SKJUT INTE IN FÄSTELEMENT NÄRA KANTER ELLER HÖRN PÅ ARBETSSTYCKET ELLER I TUNNA MATERIAL

Det är troligt att arbetsstycket spricker och att fästelementet flyger iväg och träffar någon.



#### 16. SKJUT INTE IN FÄSTELEMENT OVANPÅ ANDRA FÄSTELEMENT

Om ett fästelement skjuts in ovanpå ett annat fästelement kan det skjutas åt sidan, vilket kan leda till personskada.

#### 17. TA BORT FÄSTELEMENTEN NÄR ARBETET HAR UTFÖRTS

Om fästelementen lämnas kvar i magasinet när arbetet har utförts, föreligger risk för allvarlig personskada innan arbetet återupptas om verktyget hanteras ovarsamt eller när luftkopplingen ansluts. Ta därför alltid bort alla återstående fästelement i magasinet när arbetet har utförts.

#### 18. KONTROLLERA KONTAKTUTLÖSARENS MEKANISM REGELBUNDNET OM VERKTYGET ÄR FÖRSEDD MED SÅDAN

Använd inte verktyget om utlösaren inte fungerar korrekt, eftersom ett fästelement då kan avfyras oavsiktligt. Mixtra inte med kontaktutlösarens mekanism.



#### 19. NÄR VERKTYGET ANVÄNDS UTOMHUS ELLER PÅ EN UPPHÖJD PLATS

Om du ska sätta fast tak eller liknande på lutande underlag, bör du börja längst ned och arbeta dig uppåt. Det är farligt att backa under fastsättningen eftersom du då kan tappa fotgreppet. Säkra slangen vid en punkt i närheten av arbetsområdet. Olyckor kan inträffa om du drar i slangen oavsiktligt eller om slangen fastnar.

20. ANVÄND ALDRIG VERKTYGET OM NÅGOT STYRDON (t.ex. AVTRYCKAREN ELLER KONTAKTARMEN) ÄR OBRUKBART, FRÄNKOPPLAT, MODIFIERAT ELLER INTE FUNGERAR KORREKT

21. SKJUT ALDRIG UT FÄSTELEMENT I LUFTEN

På så sätt undviks risker som orsakas av fritt flygande fästelement och överbelastning av verktyget.

22. ANTA ALLTID ATT DET FINNS FÄSTELEMENT I VERKTYGET

23. VERKTYGET ÄR ETT ARBETSREDSKAP

24. DET ÄR INGEN LEKSAK

25. FYLL ALDRIG PÅ FÄSTELEMENT NÄR NÅGOT STYRDON (t.ex. AVTRYCKAREN ELLER KONTAKTARMEN) ÄR AKTIVERAT

26. ANVÄND HANDSKAR BEROENDE PÅ ARBETSFÖRHÅLLANDENA

27. FÖLJ GÄLLANDE FÖRESKRIFTER NÄR DU SKA KASSERA VERKTYGET ELLER DELAR AV DET

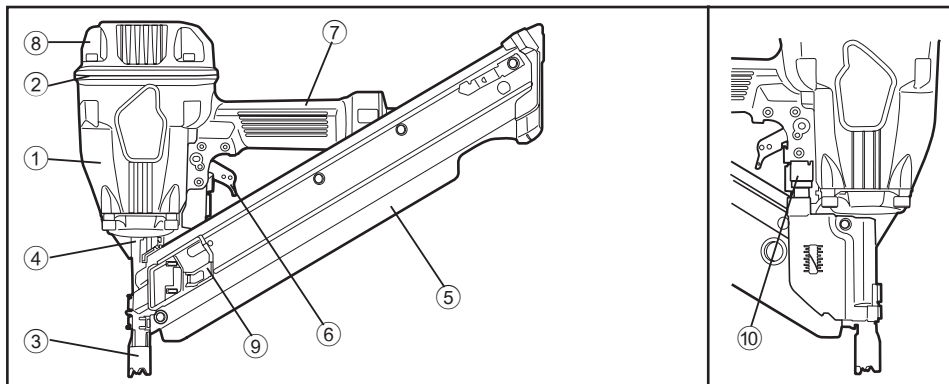
---

### BEAKTA FÖLJANDE ALLMÄNNA VARNINGAR UTÖVER DE ANDRA VARNINGARNA I DEN HÄR BRUKSANVISNINGEN

- Använd inte verktyget som en hammare.
- Bär alltid verktyget i handtaget och aldrig i luftslangen.
- Verktyget får endast användas för det ändamål det är avsett för.
- Ta aldrig bort eller mixtra med styrdonen (t.ex. AVTRYCKAREN ELLER KONTAKTARMEN)
- Förvara verktyget på ett torrt ställe utom räckhåll för barn när det inte används.
- Använd inte verktyget utan säkerhetsvarningsetiketten.
- Modifiera inte verktyget eller dess funktion utan att det har godkänts av MAX CO., LTD.

## 2. SPECIFIKATIONER OCH TEKNISKA DATA

### 1. KOMPONENTER



- |                |               |
|----------------|---------------|
| ① Ram          | ⑥ Avtryckare  |
| ② Cylinderkåpa | ⑦ Handtag     |
| ③ Kontaktarm   | ⑧ Utloppskåpa |
| ④ Spets        | ⑨ Pådrivare   |
| ⑤ Magasin      | ⑩ Justervred  |

### 2. VERKTYGSSPECIFIKATIONER

PRODUKTNR	SN883-90CH/34 (CE)	SN883-100CH/34 (CE)
HÖJD	316 mm (12-1/2")	344 mm (13-1/2")
BREDD	121 mm (4-3/4")	121 mm (4-3/4")
LÅNGD	435 mm (17-1/8")	435 mm (17-1/8")
VIKT	3,3 kg (7,28 lbs.)	3,4 kg (7,51 lbs.)
REKOMMENDERAT ARBETSTRYCK	5 till 7 bar (70 till 100 p.s.i.)	5 till 7 bar (70 till 100 p.s.i.)
MAGASINSKAPACITET	90 spikar	90 spikar
LUFTFÖRBRUKNING	2,18 l vid 6 bar (90 p.s.i.) arbetstryck	2,4 l vid 6 bar (90 p.s.i.) arbetstryck

\* Verkygets kompakta konstruktion gör att du kan använda det i trånga utrymmen.

### 3. FÄSTELEMENTSPECIFIKATIONER

PRODUKTNR	SN883-90CH/34 (CE)	SN883-100CH/34 (CE)
SPIKLÅNGD	50 till 90 mm (2" till 3-1/2")	65 till 100 mm (2-1/2" till 4")
SKAFTDIAMETER	2,8 till 3,3 mm (0,110" till 0,131")	2,8 till 3,3 mm (0,110" till 0,131")
SKAFTTYP	Slät, ring, skruv	Slät, ring, skruv
HUVUDDIAMETER	6,5 till 7,7 mm (0,256" till 0,303")	6,5 till 7,7 mm (0,256" till 0,303")
KOLLATIONSVINKEL	34 grader	34 grader
HUVUD	Halvront huvud	Halvront huvud

## LUFTKOPPLING:

En 3/8" N.P.T. utväändig plugg används på verktyget. Innerdiametern ska vara 9,9 mm (0,39") eller större. Kopplingen måste kunna tömma verktyget på luft när lufttillförseln kopplas ifrån.

## REKOMMENDERAT ARBETSTRYCK:

5 till 7 bar (70 till 100 p.s.i.). Välj ett arbetslufttryck inom detta intervall för bästa fastsättningsprestanda.

**ÖVERSKRID INTE 8 bar (120 p.s.i.).**

## 4. TEKNISKA DATA

### 1 BULLER

A-vägd ljudeffektsnivå för enstaka förlopp  
SN883-90CH/34 ----- LWA, 1s, d 93,64 dB  
SN883-100CH/34 ----- LWA, 1s, d 94,98 dB

A-vägd ljudtrycksnivå vid operatörsplatsen för enstaka förlopp  
SN883-90CH/34 ----- LpA, 1s, d 84,19 dB  
SN883-100CH/34 ----- LpA, 1s, d 85,52 dB

Dessa värden fastställs och dokumenteras enligt SS-EN 12549:1999.



### 2 VIBRATION

Typiskt vibrationsvärde

SN883-90CH/34 ----- 4,46 m/s<sup>2</sup>  
SN883-100CH/34 ----- 4,38 m/s<sup>2</sup>

Dessa värden fastställs och dokumenteras enligt ISO 8662-11.

Detta värde är ett verktygsrelaterat egenskapsvärde och representerar inte inflytandet på hand/arm-systemet när verktyget används. Ett inflytande på hand/arm-systemet när verktyget används beror t.ex. på gripkraften, kontaktryckskraften, arbetsriktningen, eltillförseljusteringen, arbetsstycket och arbetsstyckets stöd.

## 5. APPLIKATIONER

- \* Golv- och väggbeklädnad
- \* Undergolvsläggning
- \* Tak- och väggmantling
- \* Stängsel

## 3. LUFTTILLFÖRSEL OCH ANSLUTNINGAR



**VARNING**

### LÄS AVSNITTET "SÄKERHETSANVISNINGAR".



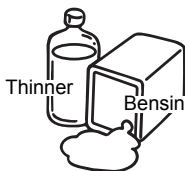
### ANVÄND INTE NÅGON ANNAN KRAFTKÄLLA ÄN EN LUFTKOMPRESSOR

Verktyget är avsett för drift med tryckluft. Använd inte verktyget med någon annan högtrycksgas eller brännbar gas (t.ex. syre eller acetylen) p.g.a. explosionsrisken. Använd därför absolut ingenting annat än en luftkompressor för att driva verktyget.



### HÅLL DIG INOM RÄTT LUFTRYCKSINTERVALL

Verktyget är avsett för drift inom ett lufttrycksintervall på 5 till 7 bar (70 till 100 p.s.i.). Trycket ska justeras efter den typ av material som ska sättas fast. Verktyget får inte användas om arbetstrycket överskrider 8 bar (120 p.s.i.).



### ANVÄND INTE VERKTYGET NÄRA LÄTTANTÄNDIGA ÄMNER

Använd aldrig verktyget nära lättantändliga ämnen (t.ex. thinner eller bensin). Flyktiga ångor från dessa ämnen kan dras in i kompressorn och komprimeras ihop med luften, vilket kan leda till en explosion.

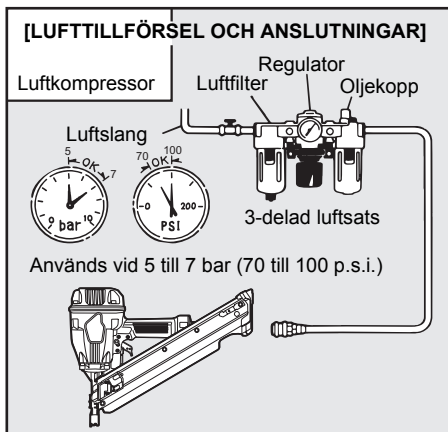
### ANVÄND INTE FEL KOPPLINGAR

Det får inte förekomma något tryck i verktygets kontakt när lufttillförseln kopplas ifrån. Om en felaktig koppling används, kan en luftladdning finnas kvar i verktyget efter frånkopplingen. Detta innebär att ett fästelement kan skjutas ut även efter att luftledningen har kopplats ifrån, vilket kan leda till personskada.



### KOPPLA IFRÅN LUFTTILLFÖRSELN OCH TÖM MAGASINET NÄR VERKTYGET INTE ANVÄNDS

Koppla alltid ifrån lufttillförseln från verktyget och töm magasinet när arbetet har utförts eller skjutits upp, när verktyget lämnas obevakat, när du förflyttar dig till ett annat arbetsområde, när verktyget ska justeras, demonteras eller repareras och när ett fästelement som har fastnat ska plockas bort.



**KOPPLINGAR:** Montera en utvärdig plugg på verktyget som är fritt flytande och frigör lufttrycket i verktyget när tillförseln kopplas ifrån.

**SLANGAR:** Slangen ska ha en innerdiameter på minst 6 mm (1/4") och vara max. 5 meter (17") lång. Tillförselslangen ska vara försedd med en snabbkoppling som ansluts till den utvärdiga pluggen på verktyget.

**TILLFÖRSELKÄLLA:** Använd endast ren, reglerad tryckluft som kraftkälla till verktyget.

**3-DELAD LUFTSATS** (luftfilter, regulator och oljekopp): Information om rätt arbetstryck för verktyget finns under VERKTYGSSPECIFIKATIONER.

### OBS!

Bästa prestanda och minimalt verktygsslitage erhålls med hjälp av ett filter, eftersom smuts och vatten i lufttillförseln är de främsta orsakerna till verktygsslitage.

Smörjning behövs regelbundet, men inte överdrivet, för att erhålla bästa prestanda. Olja som fylls på via luftledningsanslutningen smörjer de interna komponenterna.



## 4. ANVÄNDNINGSSINSTRUKTIONER

### LÄS AVSNITTET "SÄKERHETSANVISNINGAR".

#### 1. FÖRE DRIFT

Följ anvisningarna nedan innan du tar verktyget i drift.

- 1 Sätt på dig skyddsglasögon.
- 2 Anslut inte lufttillförseln.
- 3 Kontrollera skruvåtdragningen.
- 4 Kontrollera att kontaktarmen och avtryckaren rör sig smidigt.
- 5 Anslut lufttillförseln.
- 6 Sök efter luftläckage. (Verktyget får inte ha luftläckage.)
- 7 Ta tag i verktyget utan att placera fingret på avtryckaren och skjut kontaktarmen mot arbetsstycket. (Verktyget får inte vara i drift.)
- 8 Håll i verktyget med kontaktarmen fri från arbetsstycket och tryck in avtryckaren. (Verktyget får inte vara i drift.)
- 9 Koppla ifrån lufttillförseln.



VARNING



#### 2. DRIFT

Sätt på dig skyddsglasögon. Det föreligger alltid risk för ögonskada p.g.a. att damm blåses upp av frånluften, eller att ett fästelement flyger upp p.g.a. felaktig hantering av verktyget. Ha därför alltid på dig skyddsglasögon när du använder verktyget.

Arbetsgivaren och/eller användaren måste säkerställa att lämpligt ögonskydd används. Ögonskyddsutrustningen måste uppfylla kraven i rådets direktiv 89/686/EEG av den 21 DEC. 1989 (ANSI Z87.1 – American National Standards Institute) och ge såväl front- som sidoskydd.

Arbetsgivaren ansvarar för att verktygsoperatören och övrig personal i arbetsområdet använder ögonskyddsutrustning.

**OBS:** Enbart glasögon utan sidoskydd eller ansiktsskydd ger inte tillräckligt skydd.



VARNING



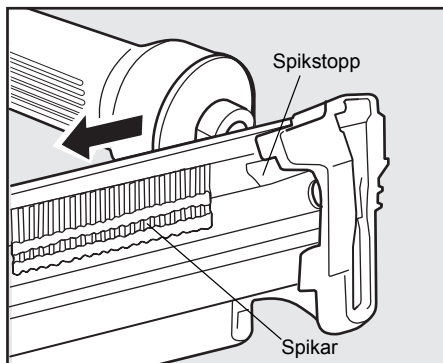
Håll händer och kroppsdelar borta från pistolmynningen när du skjuter ut fästelement eftersom det annars finns risk för att handen eller kroppsdelarna träffas av misstag.

#### SPIKPÅFYLLNING



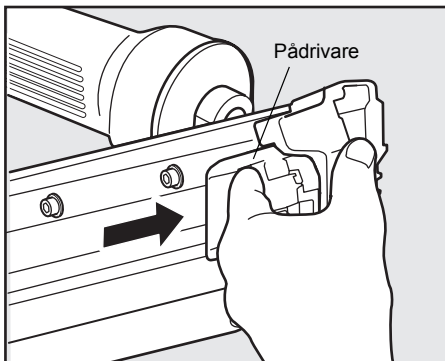
VARNING

- Ha aldrig fingret på avtryckaren när du fyller på spikar.
- Tryck inte kontaktarmen mot objektet.



#### PROCEDUR

- 1 Fyll på med spikar i öppningen baktill på magasinet tills de går över spikstoppet.



- ② Skjut pådrivaren till magasinets bakre ände och släpp den försiktigt.



### VAR FÖRSIKTIG

Om du tvärt släpper pådrivaren kan spikar fastna eller torrvayras.

### DRIFTTEST

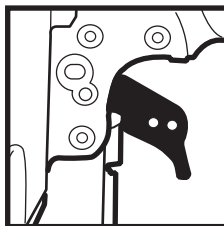
- ① Ställ in lufttrycket på 5 bar (70 p.s.i.) och anslut lufttillförseln.
- ② Tryck ned kontaktarmen mot arbetsstycket utan att röra avtryckaren.  
Tryck in avtryckaren. (Fästelementet ska skjutas ut.)
- ③ Ta bort verktyget från arbetsstycket och tryck in avtryckaren.  
Tryck därefter kontaktarmen mot arbetsstycket. (Fästelementet ska skjutas ut.)
- ④ Ställ in lufttrycket så lågt som möjligt enligt fästelementets längd och arbetsstyckets hårdhet.

## MODELLIDENTIFIERING

### KONTAKTUTLÖSARE med ANTI-DUBBELUTLÖSARMEKANISM

Anti-dubbelutlösarmekanismen (amerikansk patent 5597106, brittisk patent 2286790) är inte installerad på detta verktyg.

Den normala arbetsmetoden för verktyg med "kontaktutlösare" är att operatören håller avtryckaren intryckt hela tiden och att ett fästelement skjuts ut varje gång han/hon sätter verktyget i kontakt med arbetsstycket. På så sätt kan fästelement snabbt sättas på plats vid t.ex. armering, däckläggning och pallmontering. Alla tryckluftswerktyg kan studsas tillbaka när fästelement skjuts ut. Verktyget kan hoppa till så att utlösaren aktiveras, och om det oavsiktligt kommer i kontakt med arbetsytan igen och avtryckaren fortfarande är aktiverad (ett finger håller avtryckaren intryckt) kan ytterligare ett fästelement önskat skjutas ut.



### KONTAKTUTLÖSARE MED ANTI-DUBBELUTLÖSARMEKANISM

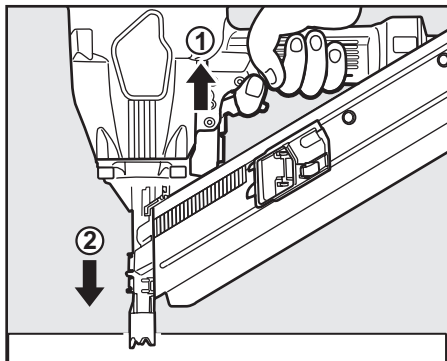
(Amerikanskt patent 5597106, brittisk patent 2286790)

Kännetecknas av en **RÖD AVTRYCKARE**.

## SKJUTA UT FÄSTELEMENT

### DRIFT MED KONTAKTUTLÖSARE

Håll avtryckaren intryckt och tryck kontaktarmen mot arbetsytan.

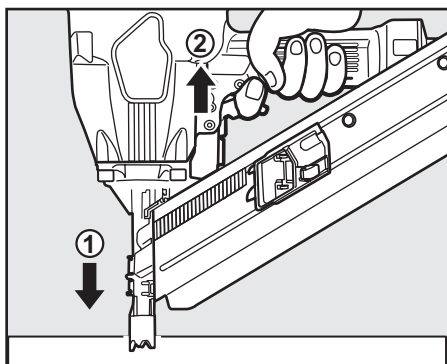


#### PROCEDUR

- ① Håll avtryckaren intryckt.
- ② Tryck ned kontaktarmen.

### DRIFT MED ETT FÄSTELEMENT I TAGET (ANTI-DUBBELUTLÖSARMEKANISM)

Tryck kontaktarmen mot arbetsytan och tryck in avtryckaren. Det går inte att skjuta ut nästa spik förrän avtryckaren släpps upp så att verktyget kan återställas.

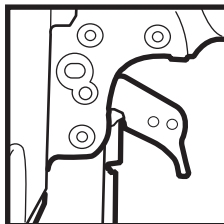


#### PROCEDUR

- ① Tryck ned kontaktarmen.
- ② Tryck in avtryckaren.

## SEKVENSLÖSARE

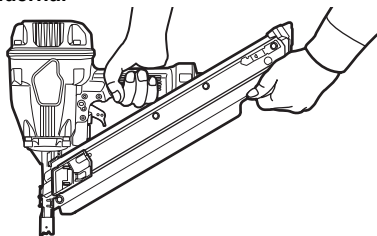
Om du använder ett verktyg med sekvenslösare håller du det mot arbetsstycket innan du trycker in avtryckaren. På så sätt kan fästelement sättas fast noggrannare som t.ex. vid inramning, fotspikning och spjällådsförpackning. Med hjälp av sekvenslösaren kan du få exakt fästelementsplacering utan möjligheten att skjuta ut ett andra fästelement vid rekylning, vilket beskrevs under "Kontaktutlösare". Verktyg med sekvenslösare har en positiv säkerhetsfördel eftersom ett fästelement inte kan skjutas ut oavsiktligt om verktyget kommer i kontakt med arbetsstycket – eller något annat – när avtryckaren hålls intryckt.



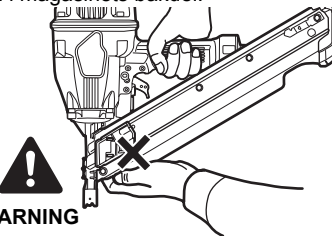
## SEKVENSLÖSARE

Kännetecknas av en **ORANGE AVTRYCKARE**.

När du använder verktyget med båda händerna:



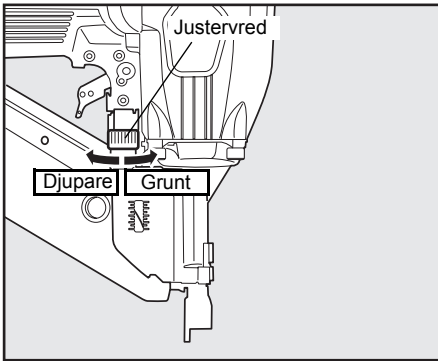
Håll i magasinets bakdel.



#### VARNING

Håll inte magasinets främre del eftersom handen då kan skadas av spikar.

## JUSTERVRED FÖR DJUP

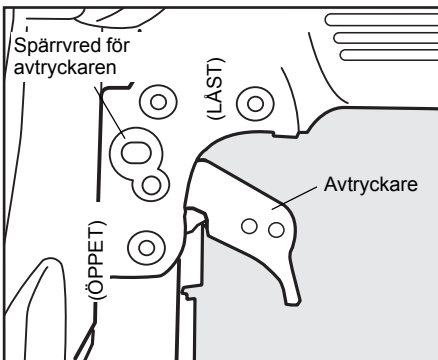


### VARNING

Koppla ALLTID ifrån lufttillförseln innan du gör någon justering.

- ① Med lufttrycket inställt skjuter du in några spikar i ett materialprov för att fastställa om någon justering behövs.
- ② Om en justering behövs kopplar du ifrån lufttillförseln.
- ③ Åt vilket håll justervredet ska vridas framgår av markeringen på justerspridaren.
- ④ Återanslut lufttillförseln.

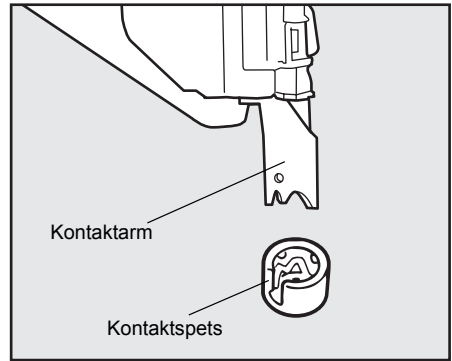
## AVTRYCKARENS SPÄRMEKANISM



### AVTRYCKARENS SPÄRMEKANISM

Verktaget har en spärrmekanism för avtryckaren. Tryck på och vrid avtryckaren från läget LOCK (låst) till läget UNLOCK (öppet) innan du skjuter ut spikar.

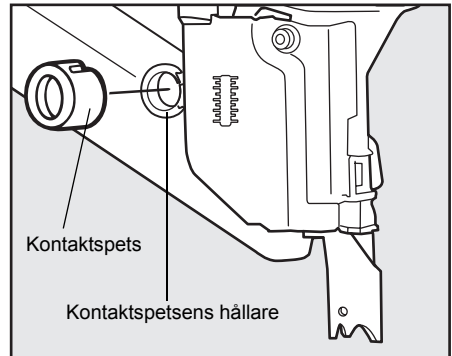
## KONTAKTSPETS



### VARNING

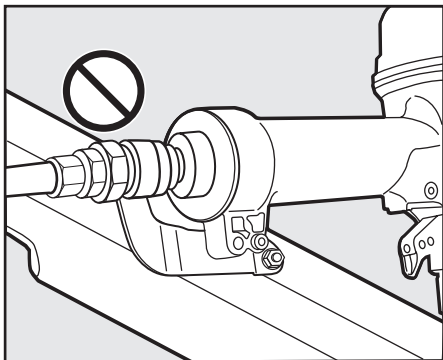
Koppla ALLTID ifrån lufttillförseln innan du sätter fast/tar bort kontaktspetsen.

Sätt fast kontaktspetsen på kontaktarmens spets när du ska skjuta spikar i mjukt material.



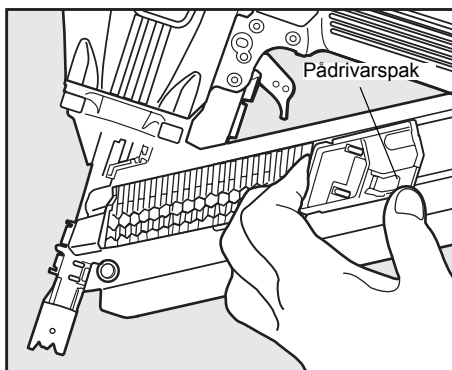
Kontaktspetsen kan förvaras i kontaktspetshållaren när den inte används.

## TA BORT SPIKAR SOM HAR FASTNAT



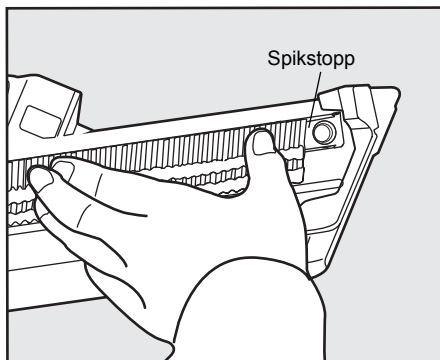
### VARNING

Koppla ALLTID ifrån lufttillförseln innan du tar bort spikar som har fastnat.

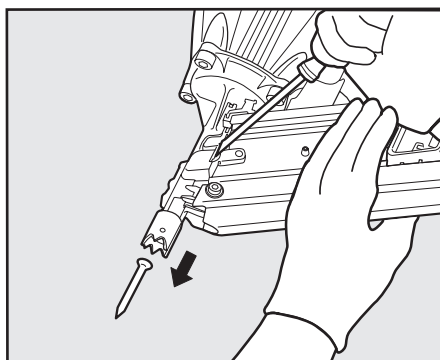


### PROCEDUR

- 1 Tryck ned pådrivarspaken och frigör spikremsan från pådrivaren.



- 2 Tryck på spikstoppet och ta bort spikremsan från magasinets insida.



- 3 Dra i och håll pådrivaren med handen.
- 4 Ta bort den spik som har fastnat i spetsen med hjälp av en stans eller spårskruvmejsel.



### VARNING

Använd handskar när du tar bort en spik som har fastnat.

Ta inte bort spiken som har fastnat med bara händer.

## 5. UNDERHÅLL

### 1 INFORMATION OM TILLVERKNINGSÅRET

Tillverkningsnumret anges på den nedre delen av handtaget på huvudkroppen. De två siffrorna i början på numret anger tillverkningsåret.

(Exempel)

0 8 8 2 6 0 3 5 D

↑  
År 2008

### 2 SKJUT INTE MED HÅFTPISTOLEN NÄR DEN ÄR TOM

### 3 ANVÄND EN 3-DELAD LUFTSATS

Om inte en 3-delad luftsats används kan fukt och smuts i kompressorn överföras direkt till verktyget. Det leder till rost och slitage som försämrar driftprestandan. Slangen mellan luftsatsen och verktyget bör inte vara längre än 5 m eftersom en längre slang medför minskat lufttryck.

### 4 ANVÄND REKOMMENDERAD OLJA

Velocite- eller turbinolja ska användas för smörjning av verktyget. När arbetet har utförts placerar du 2 eller 3 oljedroppar i luftpluggsinloppet med oljekoppen. (rekommenderad olja: ISO VG32).

### 5 INSPEKTERA OCH UNDERHÅLL VARJE DAG ELLER FÖRE ARBETE



#### VARNING

**Koppla ifrån lufttillförseln och töm magasinet innan du inspekterar eller underhåller verktyget.**

- (1) Töm luftledningsfiltret och kompressorn.
- (2) Se till att smörjkoppen i den 3-delade luftsatsen alltid är fylld.
- (3) Rengör filtret i den 3-delade luftsatsen.
- (4) Dra åt alla skruvar.
- (5) Se till att kontaktarmen rör sig smidigt.

## 6. FÖRVARING

- 1 Om inte verktyget ska användas under en längre tid stryker du på ett tunt smörjmedelsskikt på ståldelarna för att undvika rost.
- 2 Förvara inte verktyget på kalla platser. Håll verktyget i ett varmt område.
- 3 När verktyget inte används ska det förvaras på ett varmt och torrt ställe. Förvaras utom räckhåll för barn.
- 4 Alla kvalitetsverktyg behöver så småningom service eller komponentbyte p.g.a. av slitage från normal användning.

## 7. FELSÖKNING/ REPARATIONER

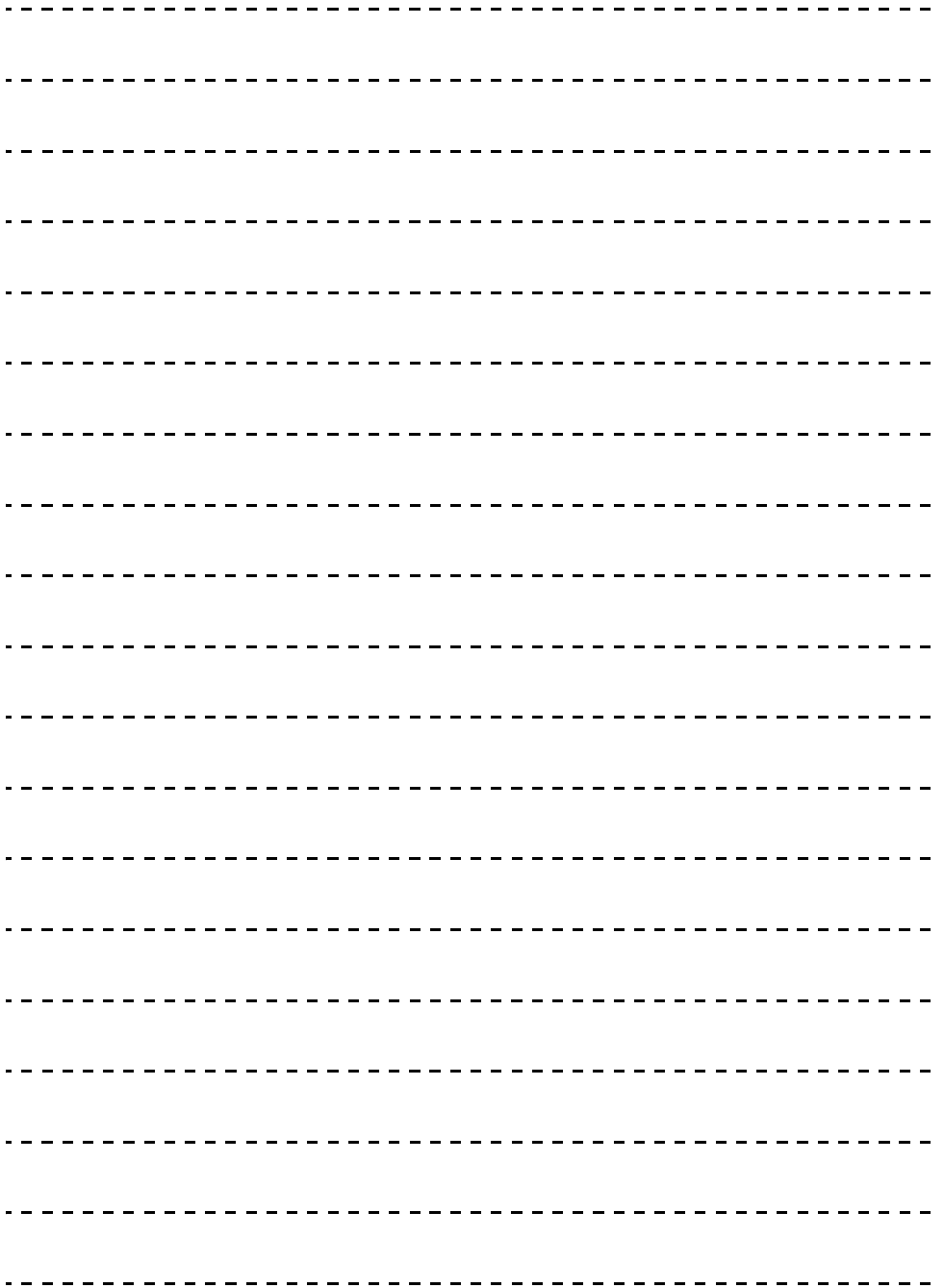
Felsökning och reparationer får endast utföras av behöriga återförsäljare för MAX CO., LTD. eller av andra specialister.



#### Tillägg till driftsinstruktionerna

Enligt den europeiska standarden SS-EN 792-13 som gäller fr.o.m. den 1/1 2001 ska alla festsättningsverktyg med kontaktutlösare märkas med en symbol som betyder "Använd inte på byggnadsställningar eller stegar". De får således inte användas i vissa applikationer, som t.ex.

- \* vid byte från en arbetsplats till en annan då byggnadsställningar, stegar eller stegliknande konstruktioner som t.ex. takribbor används
- \* vid förslutning av boxar eller spjällådor
- \* vid montering av transportsäkerhetssystem på t.ex. fordon och vagnar.



- Vid förbättringar kan innehållet i den här bruksanvisningen komma att ändras utan föregående meddelande.
- Specifikationerna för och konstruktionen av produkterna i den här bruksanvisningen kan komma att ändras utan föregående meddelande. Det beror på vårt fortlöpande arbete med att förbättra kvaliteten på våra produkter.



**MAX EUROPE GMBH**

OSTSTRASSE 22, 40211  
DÜSSELDORF, GERMANY  
TEL: +49-211-9365300  
FAX: +49-211-93653017

**MAX EUROPE BV**

Camerastraat 19  
1322 BB Almere The Netherlands  
Phone: +31-36-546-9699  
FAX: +31-36-536-3985

[www.max-ltd.co.jp/int/](http://www.max-ltd.co.jp/int/) (GLOBAL webbplats)

[www.max-europe.com](http://www.max-europe.com) (EUROPEISK webbplats)

090507-00/02

